

СКБ  ЭП®

ПРИБОРЫ КОНТРОЛЯ И ДИАГНОСТИКИ  
ВЫСОКОВОЛЬТНОГО ОБОРУДОВАНИЯ

ШУНТЫ ИЗМЕРИТЕЛЬНЫЕ  
СТАЦИОНАРНЫЕ  
ВЗАИМОЗАМЕНЯЕМЫЕ SV

РЕЕСТР  
МИНПРОМТОРГА



ГОСРЕЕСТР  
СРЕДСТВ ИЗМЕРЕНИЙ



[www.skbpribor.ru](http://www.skbpribor.ru)



## НАДЕЖНОЕ РЕШЕНИЕ для расширения диапазона

измерений в цепях постоянного тока — измерительные шунты SV75 и SV60. Они обеспечивают точную и стабильную работу показывающих и регистрирующих приборов, позволяя эффективно контролировать электрические параметры на промышленных объектах различного назначения.

Созданные с учетом требований современной промышленности, шунты отличаются взаимозаменяемостью, удобством интеграции и высокой точностью, что делает их универсальным инструментом для систем измерения и мониторинга.

Шунты внесены в Госреестр СИ РФ и реестр промышленной продукции Минпромторга. Каждый шунт проходит контроль ОТК, свидетельство о поверке предоставляется по запросу.

Высокая точность измерений: погрешность до  $\pm 0,2\%$ . Стабильность характеристик даже при температурных изменениях и длительных нагрузках.

Минимальное влияние термо-ЭДС на результаты измерений.

Длительный срок службы — до 15 лет надежной эксплуатации.


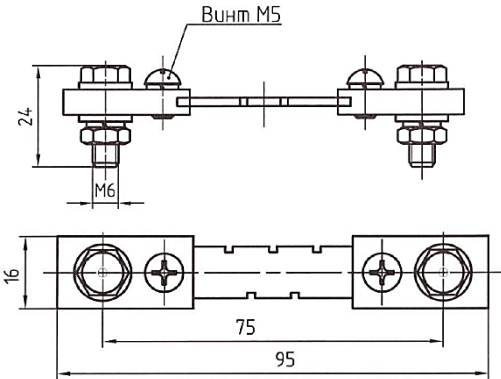

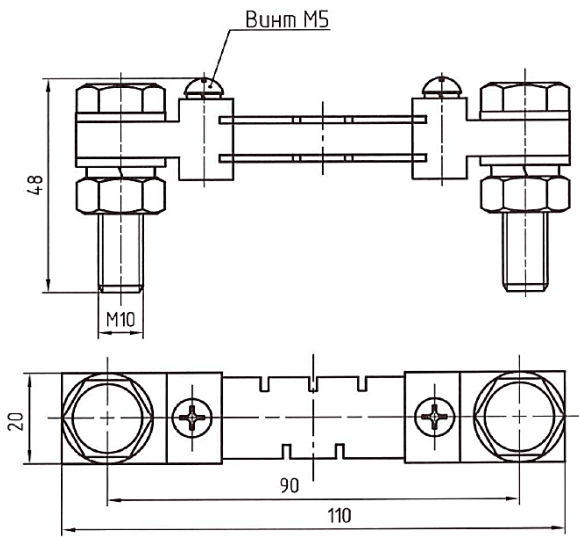


Наименование шунтов состоит из:

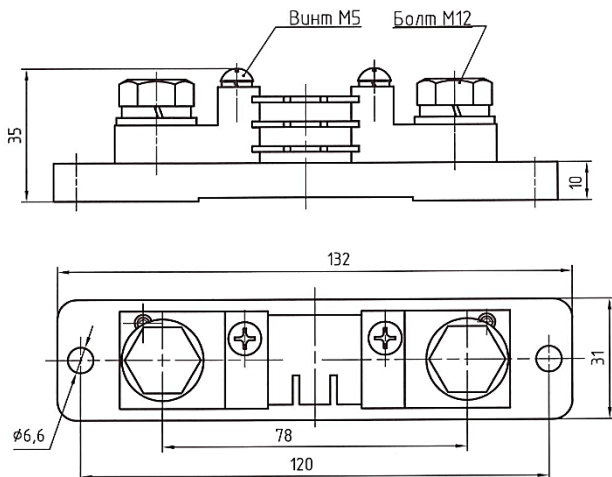
SV75	-	0100A	-	A	-	02	-	T2
Тип шунта: SV75 – номинальное падение напряжения 75 мВ; SV60 – номинальное падение напряжения 60 мВ;								
Номинальный ток, А								
Класс точности: А – 0,2; D – 0,5								
Конструктивное исполнение								
Климатическое исполнение: основное исполнение не обозначается; T2 – для тропического климата; MU3 – для макроклиматических районов с морским климатом								

# ШУНТЫ SV75.

**Серия SV75** — это универсальная линейка измерительных шунтов с номинальным падением напряжения **75 мВ**, предназначенная для точного контроля параметров в цепях постоянного тока. Шунты обеспечивают стабильное преобразование тока в измерительный сигнал и надежную работу приборов даже при длительных нагрузках.

ФОТО	ЧЕРТЕЖ
<p data-bbox="68 411 423 432">SV75-0075A-D-02   95X16X6 (ШхГхВ)   КЛАСС ТОЧНОСТИ 0,5   Винты: М6 - 2 ШТ.   М5 - 2 ШТ.</p> 	
<p data-bbox="68 853 423 874">SV75-0200A-A-05   110x20x18 (ШхГхВ)   КЛАСС ТОЧНОСТИ 0,2   Винты: М5 - 2 ШТ.   М10 - 2 ШТ.</p> 	

SV75-0500A-D-12 | 132x31x35 (ШхГхВ) | КЛАСС ТОЧНОСТИ 0,5 | Винты: М5 – 2 ШТ. | Болты: М12 – 2 ШТ.




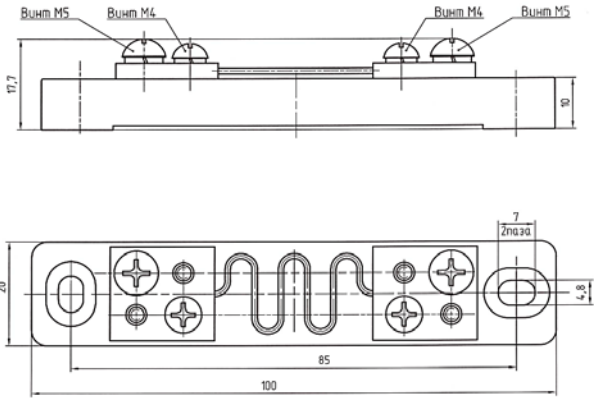

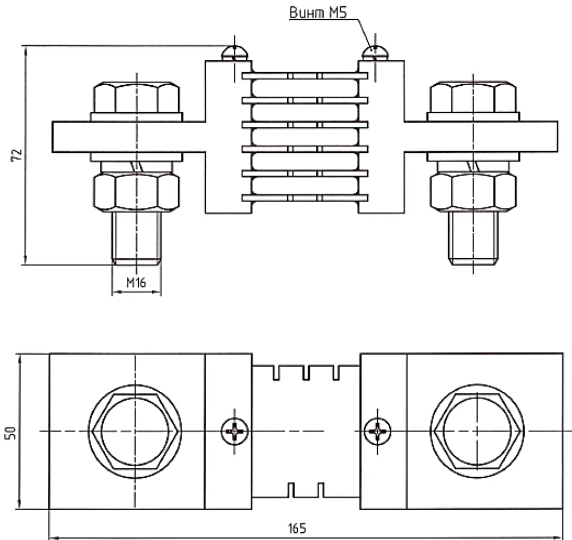
### Полный перечень исполнений серии SV75:

Наименование шунта	Номинальный ток, А	Номинальное сопротивление, мкОм	Габаритные размеры, мм, не более (ШхГхВ)	Присоединительный размер, мм	Масса, кг, не более	Класс точности
<i>Серия SV75</i>						
SV75-0001A-D-01	1	75000	100x20x18	85	0,1	0,5
SV75-1A500-D-01	1,5	50000	100x20x18	85	0,1	
SV75-0002A-D-01	2	37500	100x20x18	85	0,1	
SV75-2A500-D-01	2,5	30000	100x20x18	85	0,1	
SV75-0003A-D-01	3	25000	100x20x18	85	0,1	
SV75-0004A-D-01	4	18750	100x20x18	85	0,1	
SV75-0005A-D-01	5	15000	100x20x18	85	0,1	
SV75-0006A-D-01	6	12500	100x20x18	85	0,1	
SV75-7A500-D-01	7,5	10000	100x20x18	85	0,1	
SV75-0010A-D-01	10	7500	100x20x18	85	0,1	
SV75-0010A-A-01	10	7500	100x20x18	85	0,1	0,2
SV75-0015A-D-01	15	5000	100x20x18	85	0,1	0,5
SV75-0020A-D-01	20	3750	100x20x18	85	0,1	
SV75-0020A-D-91	20	3750	100x20x18	85	0,1	0,2
SV75-0020A-A-01	20	3750	100x20x18	85	0,1	
SV75-0025A-D-01	25	3000	100x20x18	85	0,1	
SV75-0030A-D-01	30	2500	100x20x18	85	0,1	0,5

Наименование шунта	Номинальный ток, А	Номинальное сопротивление, мкОм	Габаритные размеры, мм, не более (ШхГхВ)	Присоединительный размер, мм	Масса, кг, не более	Класс точности
SV75-0030A-D-91	30	2500	100x20x18	85	0,1	0,5
SV75-0040A-D-01	40	1875	100x20x18	85	0,1	
SV75-0050A-D-01	50	1500	100x20x18	85	0,1	
SV75-0050A-D-91	50	1500	100x20x18	85	0,1	
SV75-0060A-D-02	60	1250	95x16x6	75	0,1	
SV75-0075A-D-02	75	1000	95x16x6	75	0,1	
SV75-0075A-D-82	75	1000	120x22x6	105	0,1	
SV75-0075A-D-03	75	1000	125x20x28	107	0,12	
SV75-0100A-D-02	100	750	105x20x6	85	0,2	
SV75-0100A-D-82	100	750	130x30x6	110	0,16	
SV75-0100A-D-03	100	750	120x20x28	98	0,16	0,2
SV75-0100A-A-02	100	750	110x20x6	90	0,2	0,5
SV75-0150A-D-05	150	500	105x16x12	85	0,2	
SV75-0150A-D-85	150	500	130x22x12	110	0,3	
SV75-0150A-D-04	150	500	135x20x28	111	0,16	
SV75-0200A-D-05	200	375	105x16x12	85	0,2	
SV75-0200A-D-85	200	375	130x30x12	110	0,4	
SV75-0200A-D-04	200	375	120x20x28	98	0,15	0,2
SV75-0200A-A-05	200	375	110x20x18	90	0,2	0,5
SV75-0250A-D-06	250	300	105x20x18	85	0,22	
SV75-0300A-D-06	300	250	105x20x18	85	0,22	
SV75-0300A-D-86	300	250	130x30x18	110	0,55	
SV75-0300A-D-07	300	250	145x35x33	120	0,4	
SV75-0400A-D-05	400	187,5	145x35x20	90	0,65	
SV75-0400A-D-85	400	187,5	150x35x20	110	0,4	
SV75-0500A-D-06	500	150	145x35x20	90	0,65	
SV75-0500A-D-86	500	150	150x35x20	110	0,41	
SV75-0500A-D-08	500	150	160x55x33	130	0,82	
SV75-0500A-D-12	500	150	132x31x35	120	0,4	
SV75-0600A-D-06	600	125	145x50x20	90	0,83	
SV75-0600A-D-86	600	125	150x50x20	110	0,6	
SV75-0750A-D-06	750	100	145x50x20	90	0,83	
SV75-0750A-D-86	750	100	150x50x20	110	0,8	
SV75-1000A-D-09	1000	75	165x50x30	110	1,1	0,2
SV75-1000A-D-89	1000	75	170x50x30	120	1,2	
SV75-1000A-A-09	1000	75	165x50x50	110	1,1	0,5
SV75-1500A-D-10	1500	50	165x50x50	110	1,5	
SV75-1500A-D-80	1500	50	170x50x50	120	1,5	
SV75-1500A-D-11	1500	50	180x100x20	130	2,8	

# ШУНТЫ SV60.

**Серия SV60** — это универсальная линейка измерительных шунтов с номинальным падением напряжения **60 мВ**, оптимально подходящая для большинства систем контроля постоянного тока.

ФОТО	ЧЕРТЕЖ
	<p data-bbox="437 336 1093 363"><b>SV60-0001A-D-01   100x20x18 (ШхГхВ)   КЛАСС ТОЧНОСТИ 0,5   Винты: М4 - 2 ШТ.   М5 - 2 ШТ.</b></p> 
	<p data-bbox="437 852 1093 879"><b>SV60-1500A-D-10   165x50x50 (ШхГхВ)   КЛАСС ТОЧНОСТИ 0,5   Винты: М5 - 2 ШТ.   М16 - 2 ШТ.</b></p> 

## Полный перечень исполнений серии SV60:

Наименование шунта	Номинальный ток, А	Номинальное сопротивление, мкОм	Габаритные размеры, мм, не более (ШхГхВ)	Присоединительный размер, мм	Масса, кг, не более	Класс точности
<i>Серия SV60</i>						
SV60-0001A-D-01	1	60000	100x20x20	85	0,1	0,5
SV60-1A500-D-01	1,5	40000	100x20x20	85	0,1	
SV60-0002A-D-01	2	30000	100x20x20	85	0,1	
SV60-2A500-D-01	2,5	24000	100x20x20	85	0,1	
SV60-0003A-D-01	3	20000	100x20x20	85	0,1	
SV60-0004A-D-01	4	15000	100x20x20	85	0,1	
SV60-0005A-D-01	5	12000	100x20x20	85	0,1	
SV60-0006A-D-01	6	10000	100x20x20	85	0,1	
SV60-7A500-D-01	7,5	8000	100x20x20	85	0,1	
SV60-0010A-D-01	10	6000	100x20x20	85	0,1	
SV60-0015A-D-01	15	4000	100x20x20	85	0,1	
SV60-0020A-D-01	20	3000	100x20x20	85	0,1	
SV60-0025A-D-01	25	2400	100x20x20	85	0,1	
SV60-0030A-D-01	30	2000	100x20x20	85	0,1	
SV60-0040A-D-01	40	1500	100x20x20	85	0,1	
SV60-0050A-D-01	50	1200	100x20x20	85	0,1	
SV60-0060A-D-02	60	1000	95x16x6	75	0,1	
SV60-0075A-D-02	75	800	95x16x6	75	0,1	
SV60-0100A-D-02	100	600	105x20x6	85	0,2	
SV60-0150A-D-05	150	400	105x20x12	85	0,2	
SV60-0200A-D-05	200	300	105x20x12	85	0,2	
SV60-0250A-D-06	250	240	105x20x18	85	0,22	
SV60-0300A-D-06	300	200	145x35x18	85	0,22	
SV60-0400A-D-05	400	150	145x35x20	90	0,65	
SV60-0500A-D-06	500	120	145x50x20	90	0,65	
SV60-0600A-D-06	600	100	145x50x20	90	0,83	
SV60-0750A-D-06	750	80	145x50x20	90	0,83	
SV60-1000A-D-09	1000	60	165x50x30	110	1,1	
SV60-1500A-D-10	1500	40	165x50x50	110	1,5	

# ООО «СКБ ЭП» - ИННОВАЦИОННОЕ ПРЕДПРИЯТИЕ, ОСНОВАННОЕ В РОССИИ В 1991 ГОДУ.

Научно-практический подход является одним из основных принципов нашего цикла разработки и производства приборов для контроля и диагностики коммутационного оборудования.

## ПРЕИМУЩЕСТВА ИЗМЕРИТЕЛЬНЫХ ШУНТОВ SV75 И SV60:



### ВЫСОКАЯ ТОЧНОСТЬ

Соответствие заявленным классам точности и стабильные метрологические характеристики.



### НАДЕЖНОСТЬ В ЭКСПЛУАТАЦИИ

Стабильная работа при длительных нагрузках и в промышленных условиях.



### ТЕРМИЧЕСКАЯ УСТОЙЧИВОСТЬ

Конструкция шунтов обеспечивает сохранение стабильности метрологических характеристик при изменении температуры окружающей среды и воздействии длительных токовых нагрузок.



### ДОЛГОВЕЧНОСТЬ

Срок службы до 15 лет.



### МЕХАНИЧЕСКАЯ ПРОЧНОСТЬ

Шунты являются ударо- и вибропрочными и выдерживают ударные нагрузки с ускорением до 250 м/с<sup>2</sup> (10–50 ударов/мин, длительность импульса 6 мс, до 4000 ударов по каждому направлению), а также вибрационные нагрузки с ускорением до 30 м/с<sup>2</sup> в диапазоне частот 10–120 Гц. Шунты для применения на объектах атомной энергетики обладают сейсмостойкостью и выдерживают вибрационные воздействия в диапазоне 5–50 Гц с ускорением до 15 м/с<sup>2</sup>.



БОЛЕЕ ПОДРОБНУЮ  
ИНФОРМАЦИЮ О НАШЕЙ  
КОМПАНИИ, ПРИБОРАХ И  
ПРЕДОСТАВЛЯЕМЫХ  
УСЛУГАХ ВЫ МОЖЕТЕ НАЙТИ  
НА НАШЕМ САЙТЕ.



СКБ ЭП

196605, Г. САНКТ-ПЕТЕРБУРГ, ВН.  
ТЕР. Г. ПОСЕЛОК ШУШАРЫ, ТЕР.  
ПУЛКОВСКОЕ, УЛ.  
КОККОЛЕВСКАЯ, Д. 1 СТ. 1,  
ПОМЕЩ. 42-Н

КЛИЕНТОВ